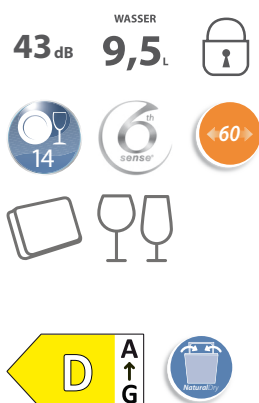


WFC 3C33 CH

Unterbau-Geschirrspüler / Freistehender Geschirrspüler (60 cm)

Whirlpool



TOP 4

- NaturalDry – automatisches Türöffnungssystem (abschaltbar)
- Übersichtliches Display mit Restzeitanzeige
- Doppelscharnier
- Mehrfachwasserschutz+

Weiß

WFC 3C33 CH

EAN 80 03437 62145 1

CHF 990.00 / CHF 919.20*

+ VRG CHF 10.77 / CHF 10.00*

BAUART

- Freistehender Geschirrspüler (60 cm)

AUSSTATTUNG

- NaturalDry – automatisches Türöffnungssystem (abschaltbar)
- Übersichtliches Display mit Restzeitanzeige
- 24 Std. Startzeitvorwahl
- Akustisches Signal zeigt das Programmende an
- Elektronische Salz- und elektronische Klarspülernachfüllanzeige
- Edelstahl-Innenraum für maximale Hygiene
- Doppelscharnier
- Kindersicherung/Tastensperre
- Mehrfachwasserschutz+

SPÜLPROGRAMME

- **7 Standardprogramme und 1 Sensorprogramm**
- 3 verschiedene Reinigungstemperaturen
- Spülprogramme: ECO, Kalt Vorspülen, Nachspülen, Sensorprogramm, Expressprogramm, Intensivprogramm, Glasprogramm, Schnelles Spülen&Trocknen
- Automatik-Programm – perfekte Reinigungsergebnisse bei effizientem Wasser- und Energieverbrauch

BETRIEBSARTEN

- Option MultiZone – separates Ober- oder Unterkorbspülen
- Option für Spültabs

GESCHIRRKÖRBE

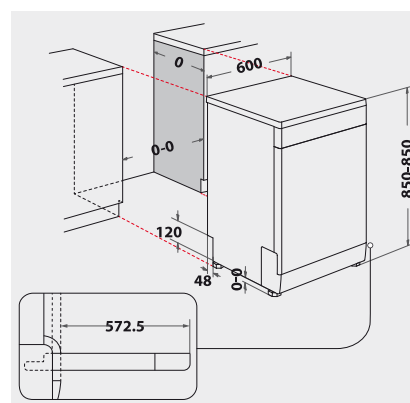
- Oberkorb herausnehmbar und höhenverstellbar
- 4 klappbare Tassenablagen im Oberkorb
- 4 umklappbare Tellersegmente im Unterkorb
- Herausnehmbarer Besteckkorb

VERBRAUCHSWERTE

- Energieeffizienzklasse D, Reinigungsleistungsindex 1,13, Trocknungsleistungsindex 1,07¹
- 14 Maßgedecke
- Energieverbrauch des eco-Programms pro 100 Betriebszyklen: 85 kWh Strom
- 9,5 Liter Wasser, 0,848 kWh Strom im eco-Programm pro Betriebszyklus
- Programmdauer des eco-Programms: 3:10 h
- Nur 43 dB(A) re 1 pW Betriebsgeräusch, Luftschallemissionsklasse B

TECHNISCHE DATEN

- 220-240 Volt
- Absicherung 10 Ampere
- Anschlußwert: 1,9 kW
- Frequenz 50 Hz
- Warmwasseranschluss bis 60 °C möglich
- Anschlusskabelänge 130 cm
- Schweizer Stecker
- Gerätemaße (HxTxB): 850x590x600 mm



¹ Energieeffizienzklassen-Spektrum von A bis G